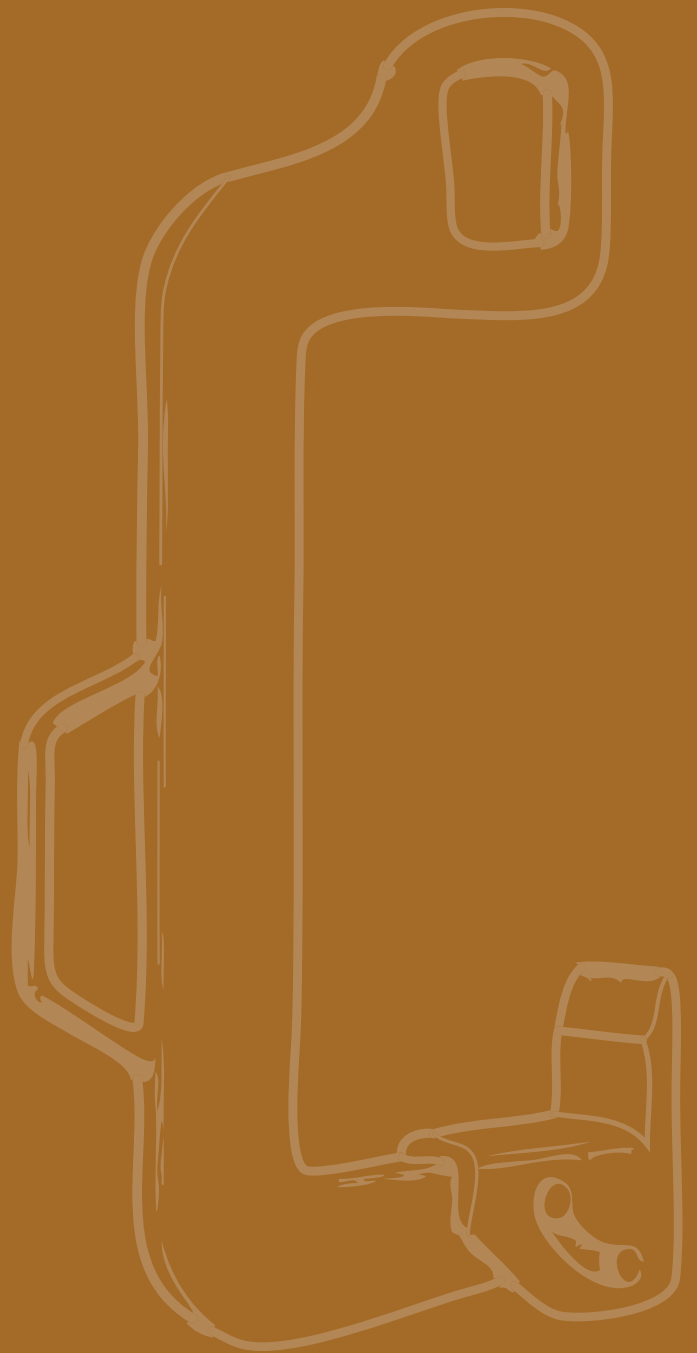


BILANCINI DI SOLLEVAMENTO

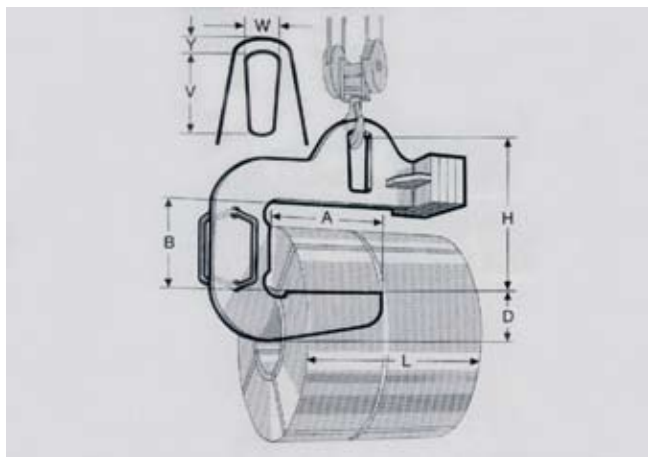


BILANCINI DI SOLLEVAMENTO

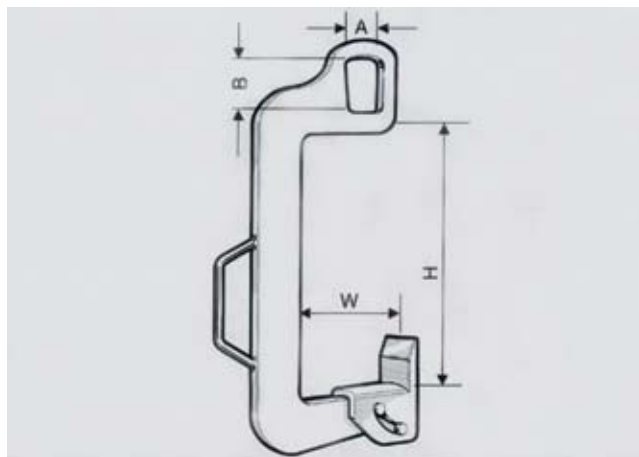
La nostra azienda è in grado di costruire e fornire bilancini di sollevamento di tutte le portate con attacchi fissi o spostabili e dimensioni a richiesta come illustrato nei disegni seguenti.

Siamo altresì in grado di fornire ganci a "C" per coils a seconda delle necessità del cliente.

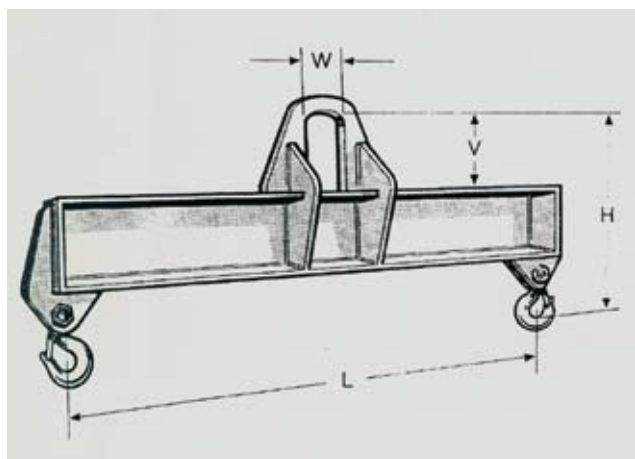
Siamo inoltre in grado di realizzare attrezzature di sollevamento speciali, non rappresentate nei seguenti esempi.



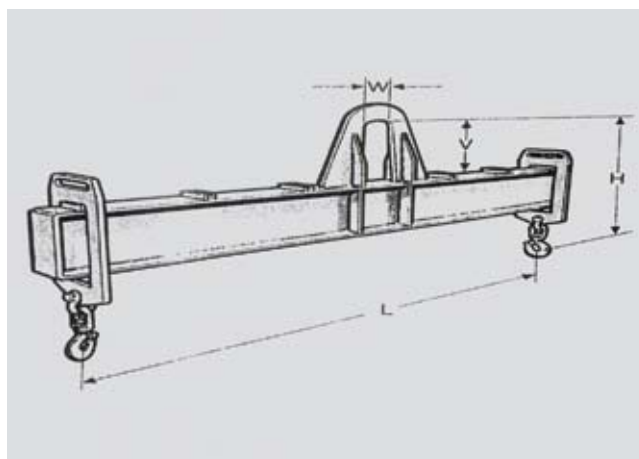
Gancio a "C" per coil con contrappeso



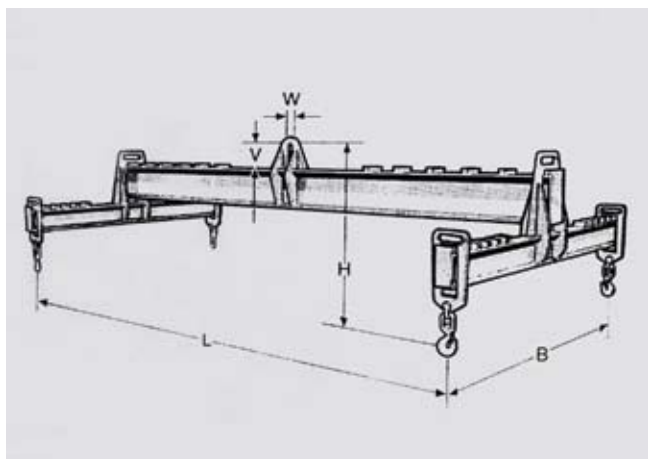
Ribalta coil manuale



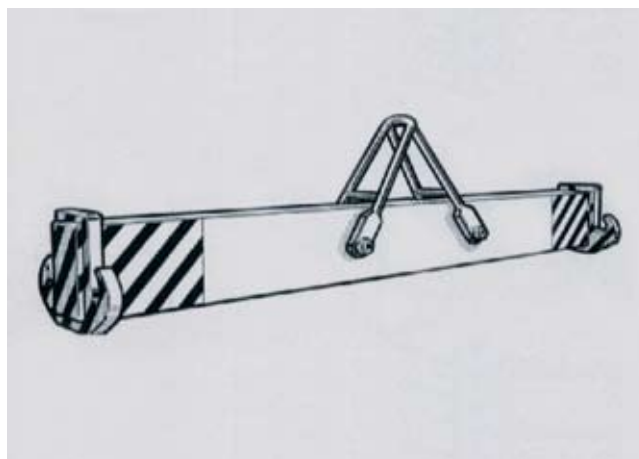
Bilancino fisso tipo B1



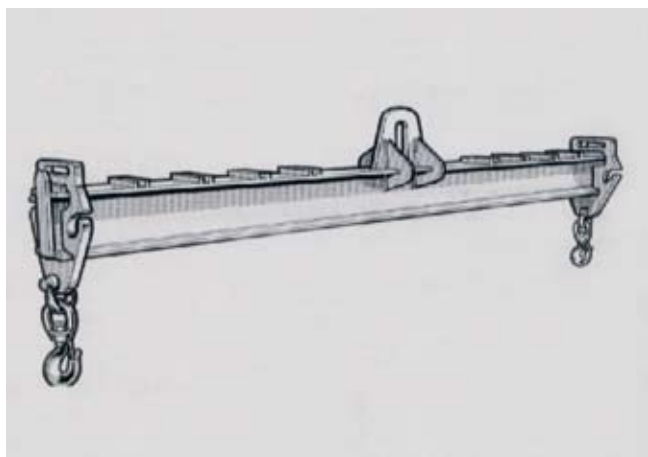
Bilancino spostabile tipo B9



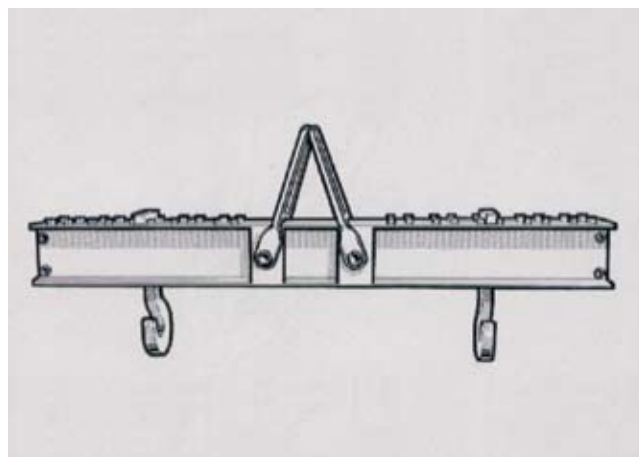
Bilancino spostabile tipo B4



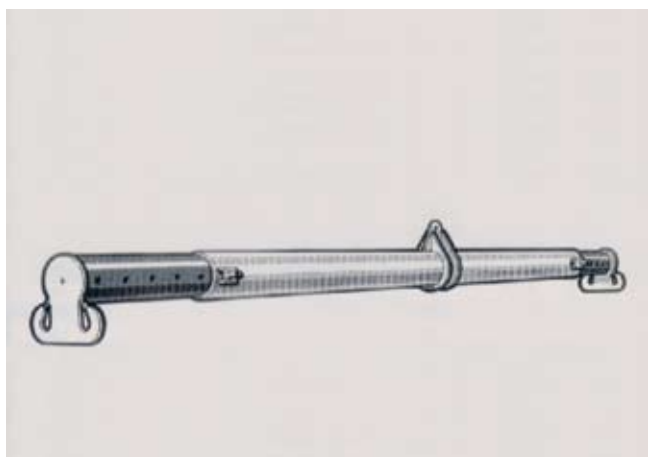
Bilancino tipo B2



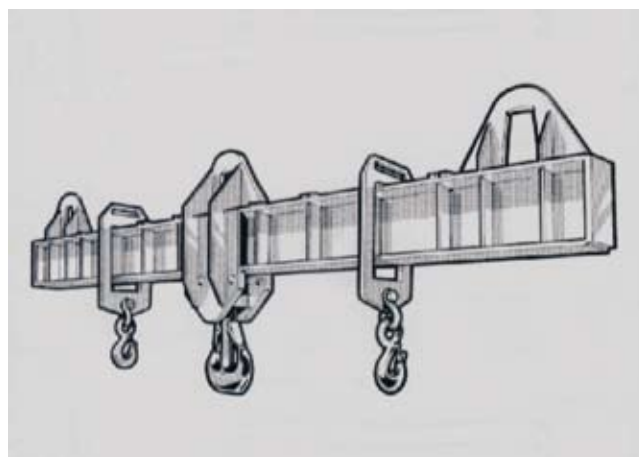
Bilancino spostabile tipo B3



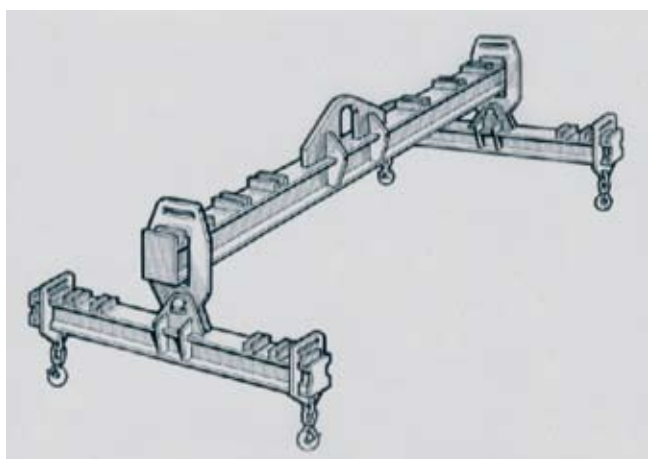
Bilancino tipo B8



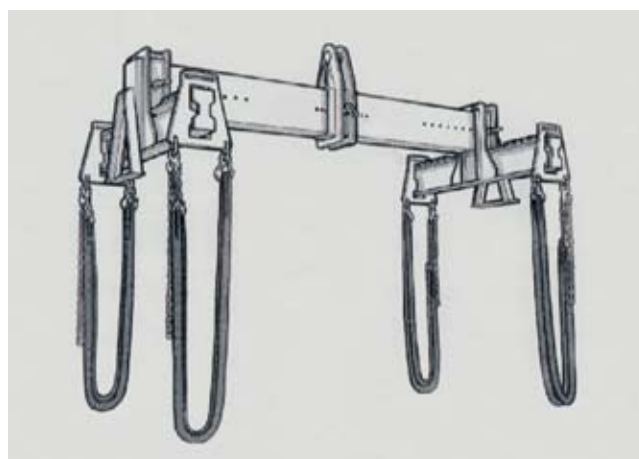
Bilancino spostabile tipo B13



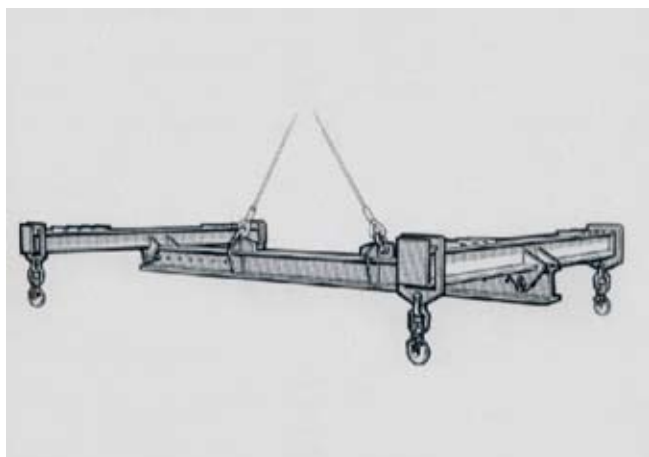
Bilancino tipo B7



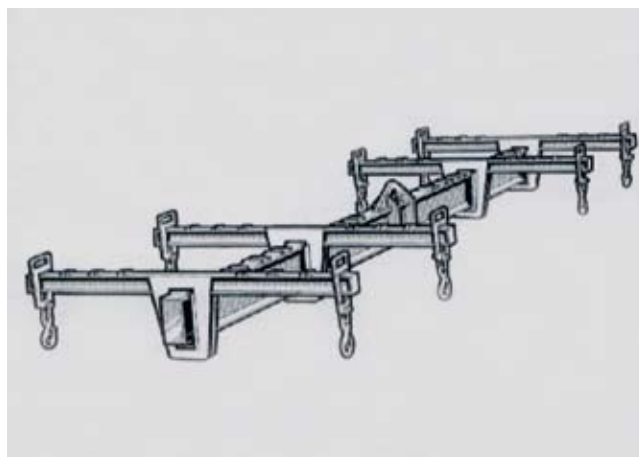
Bilancino spostabile tipo B10



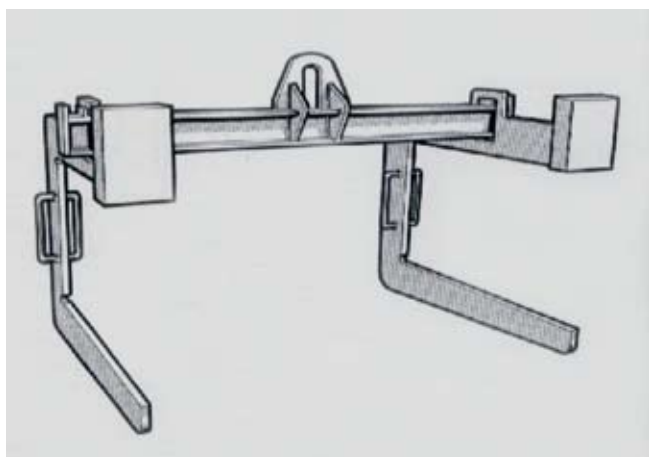
Bilancino spostabile tipo B14



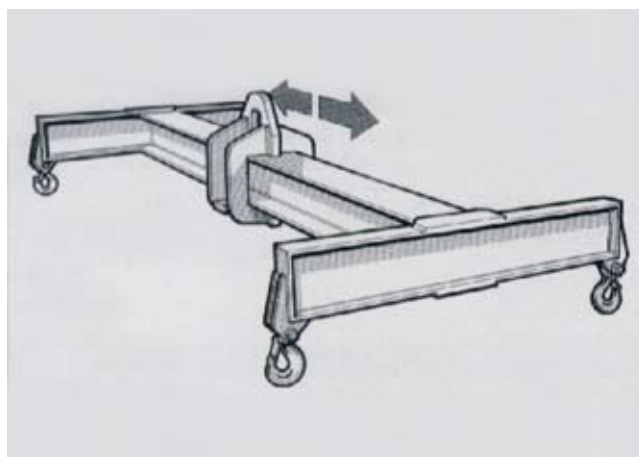
Bilancino tipo B20



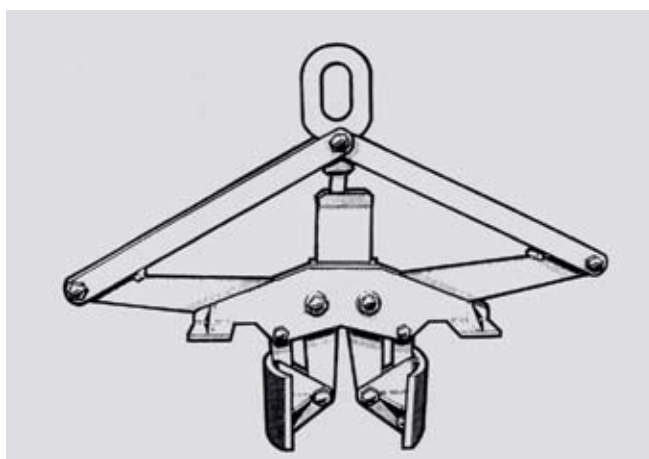
Bilancino tipo B21



Forca registrabile tipo B5



Bilancino tipo B22



Pinza tipo B15



Gancio a "C" tipo B16